

NÁVOD K POUŽITÍ

KONTAKTNÍ GRIL 12 / 24V Alltrucker

DŮLEŽITÁ OCHRANNÁ OPATŘENÍ

- PŘEČTĚTE SI VŠECHNY POKYNY

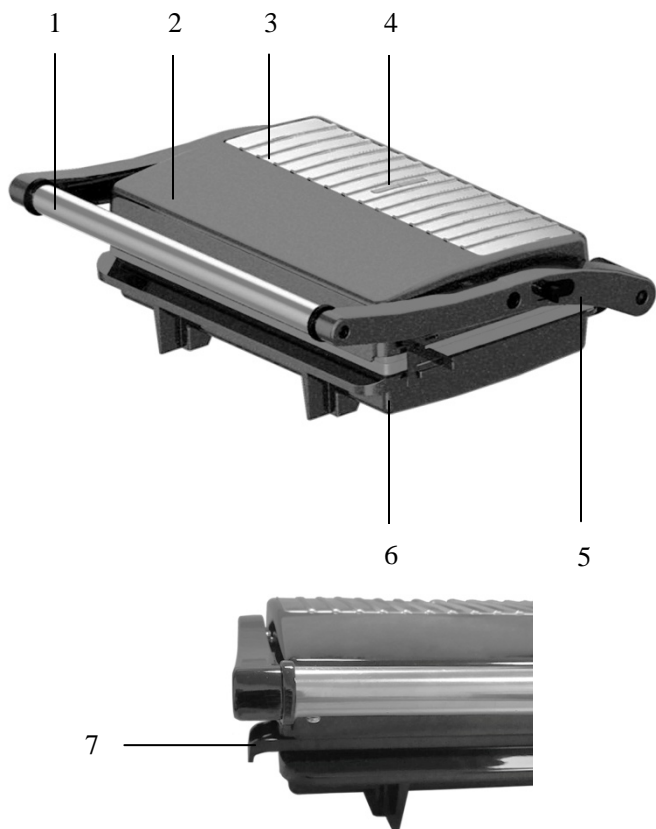
- Nedotýkejte se horkých povrchů. Používejte rukojeť.
- Z důvodu ochrany před nebezpečím úrazu elektrickým proudem neponořujte kabel, zástrčku ani varnou jednotku do vody nebo jiné tekutiny.
- Při používání jakéhokoliv spotřebiče dětmi nebo v jejich blízkosti je nutný přísný dohled.
- Pokud přístroj nepoužíváte, před čištěním jej odpojte ze zásuvky. Před nasazením nebo sejmutím dílů a před čištěním spotřebiče nechte gril vychladnout.
- Nepoužívejte poškozený spotřebič . Abyste předešli riziku úrazu elektrickým proudem, nikdy se nepokoušejte gril opravovat sami. Odneste jej do autorizovaného servisu.
- Použití příslušenství, které není doporučeno výrobcem, může vést k požáru, úrazu elektrickým proudem nebo k nebezpečí zranění osob.
- Nepoužívejte ve venkovním prostředí ani pro komerční účely.
- Nepokládejte jej na horké plynové nebo elektrické hořáky nebo do vyhřívané trouby ani do jejich blízkosti.
- Po skončení používání přístroj odpojte ze zásuvky.
- Při přemísťování spotřebiče je třeba dbát zvýšené opatrnosti.

! NIKDY NEPOUŽÍVEJTE GRIL ZA JÍZDY VOZIDLA !

SKLADOVÁNÍ

- Před uskladněním vždy odpojte gril ze zásuvky.
- Před ukládáním grilu se vždy ujistěte, že je gril vychladlý a suchý.
- Napájecí kabel lze omotat kolem spodní části základny a uložit.

KONTAKTNÍ GRIL Alltrucker



- 8. Rukojeť
- 9. Horní kryt
- 10. Dekorativní panely
- 11. Připravené světlo
- 12. Spona aretace rukojeti
- 13. Spodní kryt
- 14. Odkapávání oleje

PŘED PRVNÍM POUŽITÍM

- Pečlivě si přečtete všechny pokyny a uschovejte si je pro budoucí použití.
- Odstraňte všechny obaly.
- Varné desky čistěte houbou nebo hadříkem navlhčeným v teplé vodě.

NEPONOŘUJTE PŘÍSTROJ DO VODY A NEPOUŽÍVEJTE VODU PŘÍMO NA VARNÉ PLOCHY.

- Osušte je hadříkem nebo papírovou utěrkou.
- Abyste dosáhli nejlepších výsledků, lehce potřete plotýnky olejem nebo sprejem na vaření.

Upozornění: Při prvním zahřátí se může z grilovacího topinkovače uvolňovat mírný kouř nebo zápach. To je u mnoha ohřívacích spotřebičů normální. Nemá to vliv na bezpečnost vašeho spotřebiče.

JAK POUŽÍVAT

- Připravte si talířek a vložte jej pod odkapávač odpadního oleje.
- Zavřete gril a zapojte jej do zásuvky, rozsvítí se kontrolka, což znamená, že se gril začal přehřívat.
- Dosažení teploty pečení trvá přibližně cca 3 minuty, kontrolka poté zhasne.
- Otevřete grilovací prostor, položte sendvič, maso nebo jiné potraviny na spodní desku.
- Zavřete gril. Kontrolka se opět rozsvítí.
- Grilujte asi 3 až 8 minut, až kontrolka opět zhasne, nebo pokrm kontrolujte, přičemž dobu grilování si upravte podle vlastní chuti.
- Po upečení pokrmu otevřete víko pomocí rukojeti. Pokrm vyjměte pomocí plastové stěrky. Nikdy nepoužívejte kovové kleště nebo nůž, protože by mohly poškodit nepřilnavý povrch varných desek.
- Po skončení grilování odpojte zástrčku ze zásuvky a nechte přístroj otevřený, aby vychladl.

ČIŠTĚNÍ A PÉČE

- Před čištěním vždy odpojte gril od elektrické sítě a nechte jej vychladnout. Přístroj se lépe čistí, když je mírně teplý. Pro čištění není třeba gril rozebírat. Nikdy neponořujte gril do vody ani jej nevkládejte do myčky nádobí.
- Varné desky otřete měkkým hadříkem, abyste odstranili zbytky jídla. V případě připečených zbytků jídla nalijte na zbytky jídla trochu teplé vody smíchané se saponátem a poté je vyčistěte pomocí plastové drátěnky nebo položte na gril vlhký kuchyňský papír, abyste zbytky jídla navlhčili.
- Nepoužívejte žádné brusné materiály, které by mohly nepřilnavý povrch poškrábat nebo poškodit.
- K odstraňování potravin nepoužívejte kovové náčiní, mohlo by poškodit nepřilnavý povrch.
- Vnější stranu grilu otřete pouze vlhkým hadříkem. Vnější stranu nečistěte žádnými abrazivními drátěnkami nebo ocelovou vlnou, protože by došlo k poškození povrchové úpravy. Neponořujte ho do vody ani do žádné jiné tekutiny.
- Nevkládejte do myčky nádobí.
Důkladně je opláchněte a osušte čistým měkkým hadříkem.

Technické parametry:

Napájecí napětí 12 / 24V dle typu kontaktního grilu

Napájecí konektro 24V konektro autozapalovače / 12V konektor Anderson

Spotřeba 300W

Rozměr přístroje 27,7 x 22,4 x 9,3 cm

Rozměr pracovní desky : 23,1 x 14,6 cm

Hmotnost 0,98kg

INSTRUCTION MANUAL

Contact Grill Alltrucker

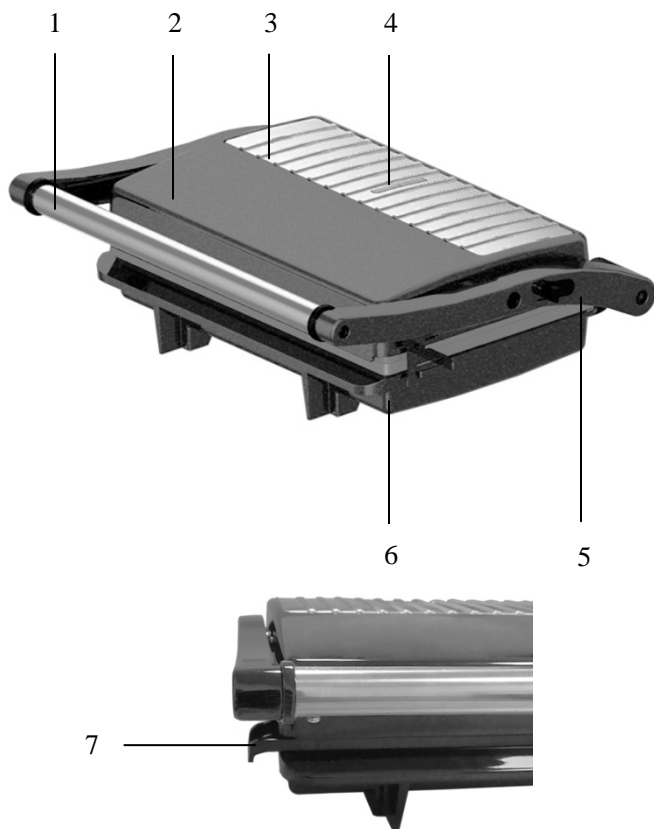
For you safety and continued enjoyment of this product

Always read the instruction book carefully before using

IMPORTANT SAFEGUARDS

- **READ ALL INSTRUCTIONS**
- Do not touch hot surfaces. Use handles.
- To protect against risk of electric shock, do not immerse the cord, plug or cooking unit in water or any other liquid.
- Close supervision is necessary when any appliance is used by or near children.
- Unplug from outlet when not in use and before cleaning. Allow to cool before putting on or taking off parts, and before cleaning appliance.
- Do not operate any appliance with a damaged has malfunctioned or has been damaged in any manner. In order to avoid the risk of an electric shock, never try to repair the Press Grill yourself. Take it to an authorized service station for examination and repair. An incorrect reassembly could present a risk of electric shock when the Press Grill is used.
- The use of accessory attachments not recommended by the manufacturer may result in fire, electrical shock, or risk of injury to persons.
- Do not use outdoors or for commercial purposes.
- Do not let power cord hang over the edge of the table or counter, or touch hot surfaces.
- Do not place on or near a hot gas or electric burner or heated oven.
- Unplug the unit when finished using.
- Do not intend to operate by means of an external timer or separate remote-control system.
- Extreme caution must be exercised when moving an appliance.

PARTS IDENTIFICATION



1. Handle
2. Upper Housing
3. Decorative panels
4. Ready Light
5. Clasp to fasten handle
6. Bottom Housing
7. Oil Drip

BEFORE FIRST USE

- Read all instructions carefully and keep them for future reference.
 - Remove all packaging
 - Clean the Cooking Plates by wiping a sponge or cloth dampened in warm water.
DO NOT IMMERSE THE UNIT AND DO NOT RUN WATER DIRECTLY ONT THE COOKING SURFACES.
 - Dry with a cloth or paper towel.
 - For best results, lightly coat the cooking plates with a little cooking oil or cooking spray.
- Notice:** When your Grill Toaster is heated for the first time, it may emit slight smoke or odor. This is normal with many heating appliances. This does not affect the safety of your appliance.

HOW TO USE

- Prepare a saucer and put it under the Oil Drip to collect waste oil before use.
- Close the Grill Toaster and plug it into the wall outlet, you will notice that the ready light will come on, indicating that the Grill Toaster has begun preheating.
- It will take approximately 3 minutes to reach baking temperature, the ready light will goes off.
- Open the Grill Toaster, put the sandwich, meat or other foods on the bottom cooking plate.
- Close the Grill Toaster. The ready light will go on again.

- Cook for about 3 to 8 minutes, the ready light goes off again, or until golden brown, adjusting the time to suit your own individual taste.
- When the foods is cooked use the handle to open the lid. Remove the food with the help of a plastic spatula. Never use metal tongs or a knife as these can cause damage to the non-stick coating of the cook plates.
- Once you are finished cooking, disconnect the plug from the wall outlet and leave unit open to cool.

CLEANING AND CARE

- Always unplug the Grill Toaster and allow it to cool before cleaning. The unit is easier to clean when slightly warm. There is no need to disassemble Grill Toaster for cleaning. Never immerse the Grill Toaster in water or place in dishwasher.
- Wipe cooking plates with a soft to remove food residue. For baked on food residue squeeze some warm water mixed with detergent over the food residue then clean with a non abrasive plastic scouring pad or place wet kitchen paper over the grill to moisten the food residue.
- Do not use anything abrasive that can scratch or damage the non-stick coating.
- Do not use metal utensils to remove your foods, they can damage the non-stick surface.
- Wipe the outside of the grill toaster with a damp cloth only. Do not clean the outside with any abrasive scouring pad or steel wool, as this will damage the finish. Do not immerse in water or any other liquid.
- Do not place in the dishwasher.

Rinse and dry thoroughly with a clean, soft cloth and replace.

STORAGE

- Always unplug the Grill Toaster before storage.
- Always make sure the Grill Toaster is cool and dry before string.
- The power cord can be wrapped around the bottom of base for storing.

TECHNICAL DATA

Contact Grill 12V / 24V

12V / 24V 300W *Connector Anderson* / cigarette lighter

Unit Size: 27.7 x 22.4 x 9.3 cm

Plate size: 23.1 x 14.6 cm

Unit Weight: 0.98 kg